

# Les puissants et nouveaux

## Broyeurs AZR 600 - AZR 2000 S Gigant



AZR 1500

AZR 600



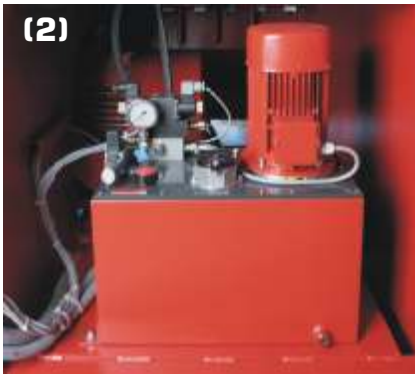
**économiques - robustes - puissants**

Tout processus de production génère des chutes. Ces dernières peuvent être préparées par broyage pour d'autres applications. Les broyeurs mono rotor de la série AZR assurent un débit colossal.

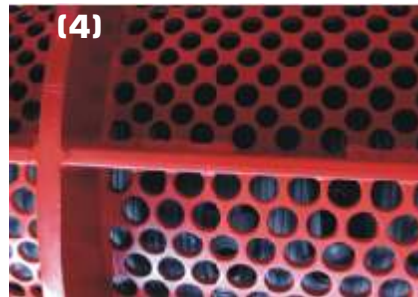
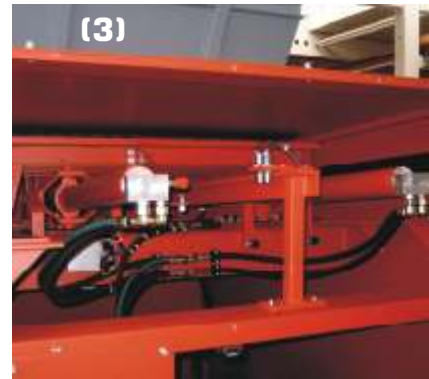
Autres caractéristiques: Conception robuste, rendement élevé, haute fiabilité, simplicité d'utilisation, maintenance aisée, coûts d'exploitation réduits et large gamme d'applications possibles.



**La série AZR 600 - AZR 1000 S sont des broyeurs mono rotor compacts**



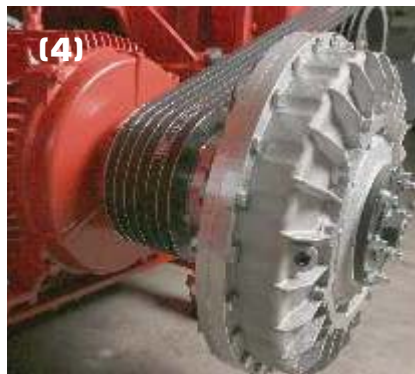
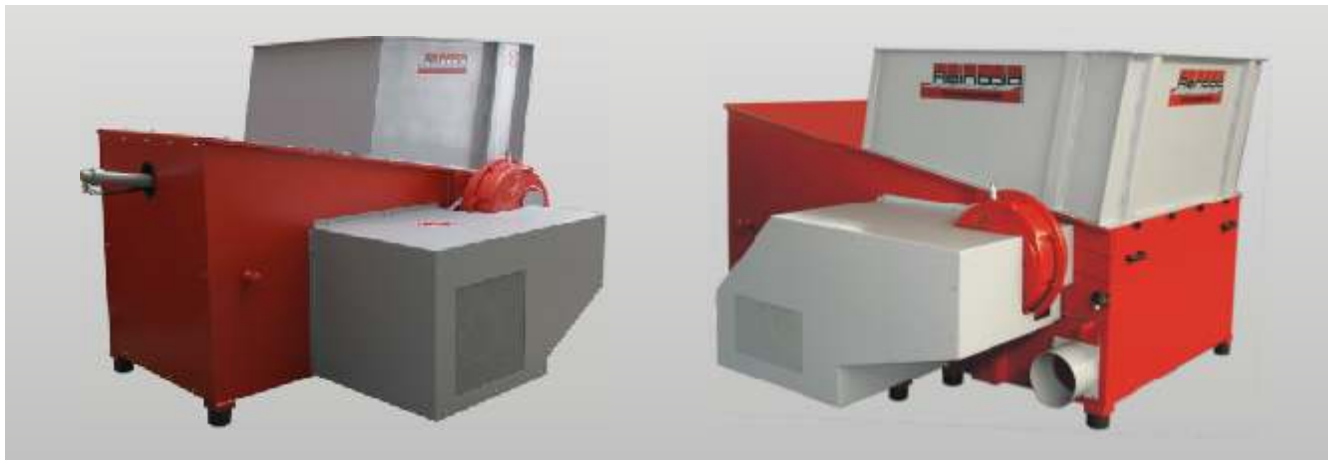
**(1)** Le rotor est en acier massif. L'écartement de coupe entre le rotor et le contre-couteau peut être ajustable (en option). **(2)** Avance hydraulique assurant une alimentation régulière des matériaux vers le rotor. **(3)** Un vérin hydraulique fixé par cardan sur le châssis évite l'usure prématurée des joints de pistons. **(4)** Le diamètre de perçage du tamis détermine la taille des copeaux. **(5)** Pack Sécurité avec contacteur fin de course et compteur de réversion.



Type	AZR 600	AZR 600 S	AZR 800	AZR 800 S	AZR 1000	AZR 1000 S
Ouverture de la trémie (mm)	600x800	600x900	800x1.000	800x1.200	1.000x1.000	1.000x1.200
Volume de la trémie (m <sup>3</sup> )	0,6	0,7	0,9	1,2	1,0	1,25
Débit horaire	en fonction des dimensions et caractéristiques matière et de la grille de calibrage					
Diamètre du rotor-Ø (mm)	252	354	252	354	252	354
Vitesse de rotation (tr/mn)	60-100	60-100	60-100	60-100	60 -100	60-120
Puissance d'entraînement (kW)	11/15/18,5	15/18,5/22	15/18,5/22	18,5/22/30/37	18,5/22	22/30/37/45
Nombre d'outils* (pièce)	14	14/28	20	20/40	25	25/50
Perforation de la grille (mm)	10-40	10-40	10-40	10-40	10-40	10-40
Raccord d'aspiration-Ø (mm)	160	200	200	200	200	200
Vitesse d'air d'extraction (m/sec)	28	28	28	28	28	28
Poids (ca. kg)	1.300	1.700	1.500	2.000	1.800	2.800

\* Consultez-nous pour nous permettre de vous proposer la machine la plus adaptée à vos besoins !





Les paramètres ci-après sont communs à toutes les machines de la série AZR :

**Diamètre de perçage des tamis :**

La dimension standard est de 15/20 mm; Autres dimensions (mm): 10/12, 12/15, 20/25, 35/40. Dimensions spéciales sur demande.

**Débit :**

Ce paramètre est dépendant du matériau chargé (long, court, humide, sec, etc.) et du diamètre de perçage du tamis. Le débit horaire moyen du broyeur est de 2 à 4 fois le volume de la trémie.

**Evacuation des copeaux :**

Celle-ci peut être assurée soit par une installation d'aspiration, une vis sans fin ou une bande transporteuse. La vitesse d'air minimale est de 28 m/seconde.

**Options :**

- (1) = Panneau basculant avec grille de calibrage intégrée
- (2) = Plancher rainuré 4 faces
- (3) = extraction par vis sans fin
- (4) = Embrayage hydraulique à partir de 30 KW

**La série AZR 1200 - AZR 2000 S représente des broyeurs à haut débit**

Type	AZR 1200	AZR 1300	AZR 1400	AZR 1500	AZR 1800	AZR 2000
Ouverture de la trémie (mm)	1.200x1.200	1.300x1.200	1.500x1.200	1.500x1.500	1.800x1.500	2.000x1.500
Volume de la trémie (m <sup>3</sup> )	1,5	1,65	1,85	2,3	2,8	3,0
Débit horaire	en fonction des dimensions et caractéristiques matière et de la grille de calibrage					
Diamètre du rotor-Ø (mm)	354	354	354	354	354	354
Vitesse de rotation (tr/mn)	60-120	60- 120	60-120	60-120	60-120	60-120
Puissance d'entraînement (kW)	22/30/37/45	37/45/55	37/45/55/75	37/45/55/75	45/55/90	45/55/90
Nombre d'outils* (pièce)	29/58	35/70	37/74	37/74	2 x 45/ 2 x 55	2 x 45/ 2 x 55
Perforation de la grille (mm)	10-50	10-50	10-50	10-50	10-50	10-50
Raccord d'aspiration-Ø (mm)	200	250	250	250	250	250
Vitesse d'air d'extraction (m/sec)	28	28	28	32	32	32
Poids (ca. kg)	3.200	3.800	4.000	4.500	5.800	6.500

\* Consultez-nous pour nous permettre de vous proposer la machine la plus adaptée à vos besoins !

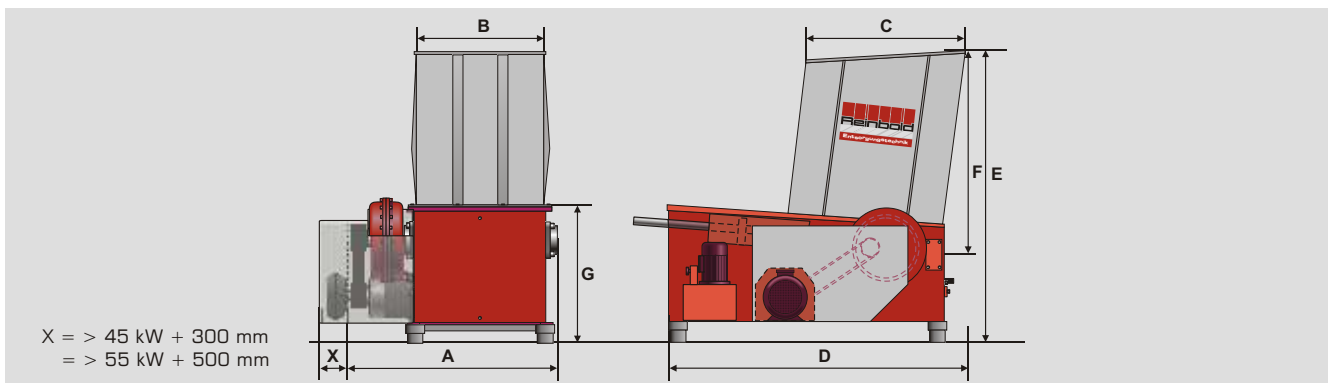


**La série AZR GIGANT est destinée aux applications industrielles**



Exemples d'utilisation de la série AZR

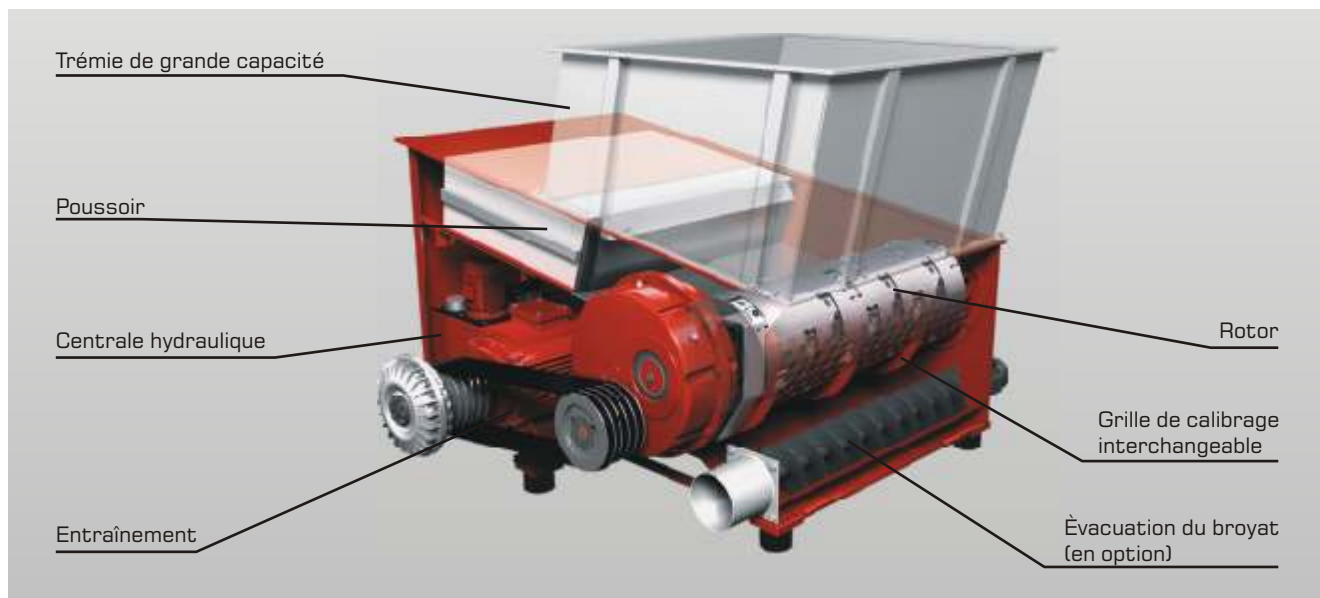
**Caractéristiques techniques: Dimensions des broyeurs AZR**



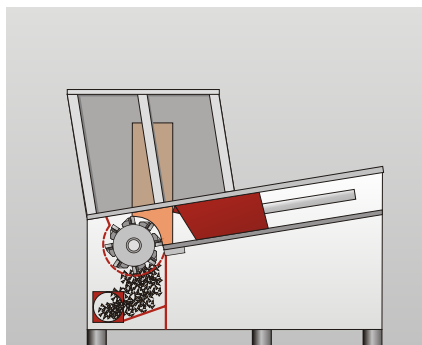
Type	AZR 600	AZR 600 S	AZR 800	AZR 800 S	AZR 1000	AZR 1000 S
Cote A (mm)	1.100	1.100	1.300	1.340	1.500	1.800
Cote B (mm)	600	600	800	800	1.000	1.000
Cote C (mm)	800	900	1.000	1.200	1.000	1.200
Cote D (mm)	1.800	1.940	2.100	2.420	2.100	2.400
Cote E (mm)	1.640	1.795	1.640	1.730	1.640	1.720
Cote F (mm)	1.090	1.090	1.090	1.020	1.090	1.030
Cote G (mm)	740	880	740	1.000	740	990
Type	AZR 1200	AZR 1300	AZR 1400	AZR 1500	AZR 1800	AZR 2000
Cote A (mm)	2.000	2.215	2.300	2.300	2.600	2.800
Cote B (mm)	1.200	1.300	1.500	1.500	1.800	2.000
Cote C (mm)	1.200	1.215	1.200	1.500	1.500	1.500
Cote D (mm)	2.400	2.150	2.400	3.000	3.000	3.000
Cote E (mm)	1.720	1.730	1.720	1.720	1.720	1.720
Cote F (mm)	1.030	1.030	1.030	1.030	1.030	1.030
Cote G (mm)	990	945	990	990	990	990



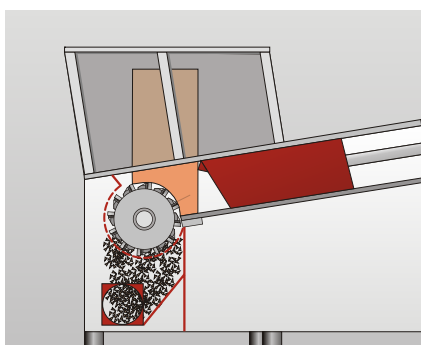
## Le principe de fonctionnement du broyeur mono-rotor



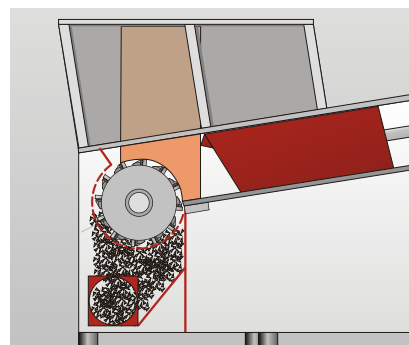
## Les différents diamètres de rotor disponibles



Rotor avec 252 mm de diamètre pour des utilisations limitées



Rotor avec 354 mm de diamètre pour des débits horaires importants



Rotor avec 482 mm de diamètre pour des utilisations à fort débit horaire

## Des couteaux qui optimisent vos coûts d'exploitation!

L'utilisation de différents types de couteaux permet d'adapter le broyeur aux propriétés spécifiques du matériau à broyer.



Les couronnes de couteaux avec leur affûtage concave permettent par un cisaillement efficace un débit particulièrement élevé sous un effort réduit. Les couteaux montés sur le rotor peuvent être tournés et retournés jusqu'à 8 fois par un simple tour de mains avant de devoir les remplacer.



Les couronnes concaves sont réversibles jusqu'à 4 fois.



**Machines construites par Reinbold :**



Série AZR 600 K - 2000 K Géant, broyeur à mono Rotor pour le broyage efficace des matières plastiques



Série RMZ 500 - RMZ 1000 S, broyeur à quatre axes, idéal pour le broyage de longs morceaux



Série broyeurs horizontaux RLZ 400 - RHZ 1300 S avec alimentation automatique horizontale de la machine.



La série RB 100 - RB 300 S flexibel pour la compaction de copeaux et sciure



La série RB 20 - RB 60 SV représente les petites et puissantes presse à briquettes



Série RNZ, broyeur affineur pour le broyage en deux étapes à une taille > 3 mm

Fort de sa longue expérience dans le broyage de matériaux et le briquetage, Reinbold propose avec sa vaste gamme de machines des solutions optimales pour les applications de broyage et de briquetage les plus variées. Nos techniciens sont à votre disposition pour réaliser un essai avec vos matières.

**Reinbold Entsorgungstechnik GmbH**  
Robert-Mayer-Straße 5  
74360 Ilsfeld (Allemagne)  
Téléphone : +49 (0) 7062 / 97885-0  
Télécopie : +49 (0) 7062 / 97885-50  
info@reinbold.de  
www.reinbold.de

Votre partenaire :